

Manitowoc®

NEO™

Underdisk ismaskiner

Monterings-, betjenings- og vedligeholdelsesvejledning



Oversættelse af
original anvisning

 **Forsigtig**

Læs alle instruktioner, inden udstyret betjenes.

Sikkerhedsbemærkninger

Sikkerhedsbemærkninger

Følg venligst disse forholdsregler for at undgå personskade:

- Læs denne håndbog omhyggeligt igennem inden ibrugtagning eller udførelse af vedligeholdelse på udstyret. Manglende overholdelse af vejledningen i denne håndbog kan forårsage beskadigelse på ejendom, personskade eller dødsfald.
- De rutinemæssige justerings- og vedligeholdelsesprocedurer i denne manual er ikke dækket under garantien.
- Korrekt installation og vedligeholdelse er afgørende for at opnå maksimal ydelse og problemfri drift af dit udstyr. Besøg vores hjemmeside på www.manitowocice.com for manuelle opdateringer, oversættelser eller kontaklinformation til serviceforhandlere i dit lokalområde.
- Udstyret indeholder højspænding og kølemiddelfyldning. Installationer og reparationer skal udføres af professionelle installatører der er opmærksomme på farerne i forbindelse med højspænding og kølevæsker under tryk. Installatøren skal ligeledes være certificeret i korrekt håndtering af kølevæsker og vedligeholdelsesprocedurer. Alle logout/tagout procedurer skal følges når du anvender dette udstyr.
- Dette udstyr er kun beregnet til indendørs brug. Du må ikke installere eller betjene dette udstyr udendørs.

DEFINITIONER



FARE

Angiver en farlig situation, som, hvis den ikke undgås, vil medføre dødsfald eller alvorlig personskade. Dette er gældende for de mest ekstreme situationer.



Advarsel

Angiver en farlig situation, som, hvis den ikke undgås, kunne medføre dødsfald eller alvorlig personskade.



Forsigtig

Angiver en farlig situation, som, hvis den ikke undgås, kunne medføre mindre eller moderat personskade.

Meddelelse

Angiver information, der anses for vigtigt, men som ikke er forbundet med fare (f.eks. meddelelser vedrørende tingskade).



Advarsel

Følg disse sikkerhedsforanstaltninger for at undgå personskade under installationen af dette udstyr:

- Installation skal være i overensstemmelse med alle gældende brand- og sikkerhedsforskrifter for udstyr indenfor den pågældende jurisdiktion.
- For at sikre maksimal stabilitet skal monteringsområdet kunne bære den samlede vægt af udstyret. Derudover skal udstyret stå plant side-til-side og front-til-bagside.
- Ismaskiner kræver en deflektor når de monteres på et ismagasin. Inden brug af et andet isopbevaringssystem med denne Manitowoc ismaskine, bedes du kontakte producenten for at sikre at deres isdeflektor er kompatibel med Manitowoc ismaskiner.
- Fjern alle aftagelige paneler inden du løfter, installerer og bruger passende sikkerhedsudstyr under installation og vedligeholdelse. Det kræver mindst to personer til at flytte dette udstyr for at undgå at det vælter og/eller personskade.
- Undgå at beskadige kølemiddelkredsløbet under installation, vedligeholdelse eller servicering af udstyret.
- Tilslut kun til en drikkelig vandforsyning.
- Dette udstyr indeholder kølemiddelfyldning. Installation af kølerørene skal udføres af en uddannet og EPA-certificeret køletekniker, der er opmærksom på faren ved omgang med udstyr indeholdende kølemiddel.
- Ben og styrehjul skal monteres og ben/styrehjul skal monteres forsvarligt. Efter montering af styrehjul vil apparatets vægt bevirke at det vil rulle ukontrolleret på en overflade med hældning. Disse enheder skal tøjres/ fastgøres for at overholde alle gældende vedtægter. Drejhjul skal monteres foran og faste hjul skal monteres bagpå. Lås de forreste hjul fast efter installationen er gennemført.
- Visse 50 Hz modeller kan indeholde op til 150 g R290 (propan) kølemiddel. R290 (propan) er brandbart i luftkoncentrationer mellem 2,1 % og 9,5 % volumen (LEL lower explosion limit og UEL upper explosion limit). Der kræves en antændelseskilde ved en temperatur over 470° C for at forbrænding kan finde sted. Se venligst navnepladen for at finde ud af hvilken kølemiddeltypen der anvendes på dit udstyr. Kun uddannet professionelt personale der kender risiciene må udføre arbejde på udstyret.

BEMÆRK: Angiver nyttig, ekstra information om den procedure, du udfører.

Advarsel

Overhold disse elektriske krav under installation af dette udstyr.

- Alle elinstallationer på stedet skal være i overensstemmelse med alle gældende vedtægter og i henhold til jurisdiktionen. Det er slutbrugers ansvar at sørge for afbrydere for at opfylde de lokale vedtægter. Se ydelsesskilt for korrekt spænding.
- Dette udstyr skal jordes.
- Dette udstyr skal anbringes således at stikket er tilgængeligt med mindre der findes andre måder at afbryde udstyret på fra strømforsyningen (fx med en kredsløbsafbryder eller skilleafbryder).
- Kontroller alle tilslutninger indbefattet fabriksinstallerede terminaler inden betjening. Tilslutninger kan være løse under forsendelse og installation.

Advarsel

Følg disse sikkerhedsforanstaltninger for at undgå personskade under betjening af dette udstyr:

- Læs denne håndbog omhyggeligt igennem inden ibrugtagning eller udførelse af vedligeholdelse på udstyret. Manglende overholdelse af vejledningen i denne håndbog kan forårsage beskadigelse på ejendom, personskade eller dødsfald.
- Fare for at knuse eller klemme lemmer. Hold hænder væk fra de bevægelige dele. Delene kan bevæge sig uden varsel med mindre strømmen er afbrudt og alle strømkilder er fjernet.
- Hvis gulvet er vådt bliver overfladen glat. Tør evt. spildt vand op med det samme for at undgå faldskader.
- Genstande der bliver anbragt eller tabt i magasinet kan udgøre en sundhedsrisiko. Find og fjern alle genstande omgående.
- Du må aldrig anvende skarpe genstande eller værktøj til at fjerne is. Du må ikke bruge mekaniske apparater eller andre midler til at fremme optøningsprocesseer.
- Når der anvendes rensesvæsker eller -kemikalier, så skal der benyttes gummihandsker og beskyttelsesbriller (og/eller ansigtsmaske).

FARE

Udstyr, der er misbrugt, mishandlet, misligholdt, beskadiget eller ændret/modificeret i forhold til de oprindelige fabriksspecifikationer, må ikke anvendes. Udstyret er ikke beregnet til at blive betjent af personer (herunder børn) med nedsatte fysiske eller sansemæssige evner eller manglende erfaring og viden, medmindre de har fået vejledning i brug af udstyret af en person, der er ansvarlig for deres sikkerhed. Du må ikke tillade børn at lege med, rengøre eller vedligeholde dette apparat uden opsyn af en voksen.

FARE

Følg disse sikkerhedsforanstaltninger for at undgå personskade under betjening og vedligeholdelse af dette udstyr:

- Det er ejerens ansvar at udføre en vurdering af det personlige beskyttelsesudstyr for at sikre ordentlig beskyttelse under vedligeholdelseprocedurer.
- Undlad at opbevare eller anvende benzin eller andre brandbare dampe eller væsker i nærheden af dette eller andre apparater. Brug aldrig klude der er fugtet med brandbare opløsningsmidler til rengøring.
- Alle afskærmninger og adgangspaneler skal være på plads og fastgjort under betjening af udstyret.
- Fare for elektrisk stød. Overhold alle krav til minimumsafstande. Undgå at tildække maskinens ventilationsåbninger.
- Manglende afbrydelse af strøm på hovedafbryderen kunne resultere i alvorlig personskade eller død. Strømkontakten afbryder IKKE 100 % af den indkommende strøm.
- Alle tilslutninger og installationer skal vedligeholdes i overensstemmelse med de lokale myndigheder der har jurisdiktion.
- Afbryd og spær for alle forsyningslinjer (gas, el og vand) i henhold til godkendt praksis under vedligeholdelse eller servicering.
- Enheder som er udstyret med to ledninger skal tilsluttes individuelle linjeforgreningsenheder. Under flytning, rengøring eller reparation er det nødvendigt at afbryde begge ledninger.
- Du må aldrig anvende et højtryksspuleapparat til rengøring af apparatets ind- eller udvendige sider. Undlad at benytte motordrevet udstyr, ståluld, skraber eller stålborster på rustfrit stål eller malede overflader.
- Det kræver mindst to personer til at flytte dette udstyr for at undgå at det vælter.
- Det er brugerens og ejerens ansvar at låse de forreste styrehjul efter flytning af apparatet. Efter montering af styrehjul vil apparatets vægt bevirke at det vil rulle ukontrolleret på en overflade med hældning. Disse enheder skal tøjres/fastgøres for at overholde alle gældende vedtægter.
- Supervisoren på stedet er ansvarlig for at sikre at operatørerne er gjort opmærksomme på hvilke farer der er i forbindelse med betjening af udstyret.
- Du må ikke betjene udstyr hvis ledningen eller stikket er defekt. Alle reparationer skal udføres af en kvalificeret servicetekniker.

Advarsel

Dette produkt er hermetisk forseglet og indeholder drivhusgasser tilsat fluor R404A.

Indholdsfortegnelse

Sikkerhedsbemærkninger

Sikkerhedsbemærkninger	3
Definitioner	3

Afsnit 1

Generel information

Modelnumre	7
Sådan læses et modelnummer	7
Forsendelsesvægt.....	7
Tilbehør	7
Styrehjul til magasin	7
Arctic Pure vandfiltersystem	7
Manitowoc rengøring og desinfektion	7
LuminIce™	7
Rengøringsprocedure for utilsigtet pærebeskadigelse.....	7

Afsnit 2

Installation

Placering af ismaskine	9
Nivellering af ismaskinen	9
Elektrisk service	10
Spænding	10
Sikring/afbryder	10
Samlet strømbelastningsevne på kredsløb	10
Jordfejlsafbryder	10
Elektriske specifikationer	10
Vand service/afløb	11
Vandtilslutning	11
Vandindtagsrør	11
Afløbstilslutninger	11
Anvendelser af køletårne	11
Dimensioner/tilslutninger for vandtilførsels- og afløbsrør.....	11
Justering af istykkelse	12
Inden start af ismaskinen	12
Installationstjekliste	12

**Afsnit 3
Betjening**

Touchpad funktioner	13
Tænd/Sluk	13
Forsinket.....	13
Rengøring	13
Magasin er fuldt	13
Service.....	13
Driftssekvens for isfremstilling	14
Sikkerhedsgrænser	14

**Afsnit 4
Vedligeholdelse**

Indvendig rengøring og desinfektion	15
Generelt	15
Rengørings- og desinfektionsprocedurer.....	15
Afmontér dele for rengøring	17
Forebyggende vedligeholdelsesrengøring.....	18
Ismaskine inspektion.....	18
Udvendig rengøring.....	18
Rengøring af kondensatoren	18
Afmontering for service/vinterklargøring	18

**Afsnit 5
Fejlfinding**

Tjekliste.....	19
Sikkerhedsgrænsefunktion	20

Afsnit 1

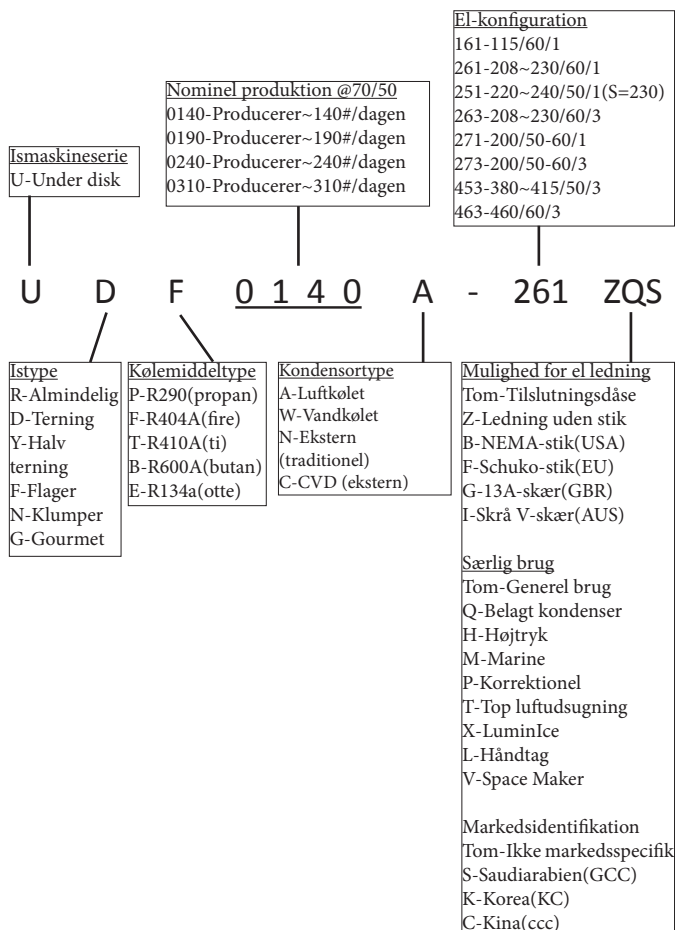
Generel information

Modelnumre

Denne manual omfatter flg. modeller:

Selvstændig, luftkølet	Selvstændig, vandkølet
UDF0140A	
UYF0140A	
URF0140A	
UDP0140A	
UYP0140A	
UDF0190A	
UYF0190A	
UDF0240A	UDF0240W
UYF0240A	UYF0240W
UDF0310A	UDF0310W
UYF0310A	UYF0310W
URF0310A	URF0310W
UDP0310A	
UYP0310A	

SÅDAN LÆSES ET MODELNUMMER



FORSENDELSESVÆGT

Model familie	Forsendelsesvægt
U0140	69 kg (153 pund)
U0190	69 kg (153 pund)
U0240	73 kg (160 pund)
U0310	96 kg (211 pund)

Tilbehør

Kontakt din Manitowoc forhandler for dette valgfri tilbehør:

STYREHJUL TIL MAGASIN

Erstatter standardben.

ARCTIC PURE VANDFILTERSYSTEM

Arctic Pure vandfiltreringsfiltre er fremstillet specielt til Manitowoc ismaskiner og er en effektiv, pålidelig og billig metode til at forhindre tilkalkning, filtrering af bundfald og fjernelse af klorsmag samt lugt.

MANITOWOC RENGØRING OG DESINFEKTION

Manitowoc rengøring og desinfektion af ismaskiner findes i praktiske flasker på 473 ml (16 oz) og 3,78 l (1 gal.). Disse er de eneste rengøringsmidler og desinfektionsmidler der må benyttes til Manitowoc produkter.

LUMINICE™

Den væksthæmmede funktion LuminIce™ recirkulerer luften i ismaskinens fødevarerzone over en UV-pære. Denne behandling hæmmer væksten af almindelige mikroorganismer på alle fødevarerzonens blottede overflader.

BEMÆRK: LuminIce™ pærer kræver udskiftning en gang om året.

RENGØRINGSPROCEDURE FOR UTILSIGTET PÆREBESKADIGELSE

Rengøringsproceduren er den samme som proceduren for rengøring af compact fluorescent (CFL) eller fluorescerende neonrør. Disse lamper indeholder en lille mængde kviksølv der er forseglet inde i glasarøret. Hvis disse lamper går i stykker frigøres der kviksølv og kviksølvdampe. En ødelagt pære vil forsættes med at frigøre kviksølvdampe indtil man rengør og fjerner resterne.

De nyeste EPA-procedurer kan ses på deres hjemmeside på www.epa.gov/cfl/cflcleanup.html.

DENNE SIDE ER BLANK MED VILJE

Afsnit 2 Installation

Placering af ismaskine

Det valgte sted, hvor ismaskinens hoveddel skal placeres, skal opfylde følgende krav. Hvis ikke samtlige kriterier kan opfyldes, skal der vælges en anden placering.

- Placeringen skal være indendørs.
- Placeringen skal være fri for luftbårne urenheder og andre forureningskilder.
- Lufttemperaturen skal være minimum 4° C (40° F) men må ikke overstige 43° C (110° F).
- Maskinen må ikke placeres i nærheden af varmeafgivende udstyr eller i direkte sollys.
- Placeringen skal kunne bære vægten af ismaskinen og magasinet fyldt med is.
- Placeringen skal vælges, så der er plads til tilslutninger for vand, afløb og strøm på ismaskinens bagside.
- Placeringen må ikke forhindre luftcirkulation gennem eller rundt om ismaskinen (kondensatorens luftgennemstrømning foregår ind og ud af fronten på enheden). Se nedenstående diagram mht. afstandskrav.
- Placeringen må ikke være i nærheden af affald eller andre urenheder.
- Ismaskinen skal udstyres med ben.

Placering	Selvstændig Luftkølet	Selvstændig Vandkølet
Top/sider	127 mm (5")	127 mm (5")
Bagside	127 mm (5")	127 mm (5")

BEMÆRK: Ismaskinen kan indbygges i et skab. Der findes ingen minimum afstandskrav for maskinens top eller højre og venstre sider. De angivne værdier anbefales kun af hensyn til effektiv drift og servicering.

Serier	Ismaskine varmeafvisning*	
	Aircondition**	Maksimal
U140	2400	2900
U190	2200	2600
U240	2800	3300
U310	3800	6000

* B.T.U./time

** Grundet varmeafvisningen varierer under isproduktionscyklussen, viser figuren et gennemsnit.

Ismaskiner afviser varme via en kondensator ligesom alle andre former for køleudstyr. Det er vigtigt at kende mængden af afvist varme fra ismaskinen, når man måler størrelsen på aircondition anlægget, hvor selvstændige luftkølede ismaskiner bliver monterede.

NIVELLERING AF ISMASKINEN

1. Skru benene fast på bunden af ismaskinen.
2. Skru hver fod så langt ind de kan komme på hvert ben.
3. Flyt ismaskinen til den endelige placering.
4. Sørg for at ismaskinen står vandret ved hjælp af et vaterpas ovenpå ismaskinen. Juster hver fod efter behov for at sørge for at ismaskinen står vandret fra front til bag og fra side til side.

Elektrisk service

SPÆNDING

Det maksimalt tilladte spændingsudsving er $\pm 10\%$ af mærkespændingen der fremgår af model- eller mærkepladen ved start af ismaskinen (når den elektriske belastning er størst).

115/1/60 ismaskiner er ledningstilsluttede fra fabrikken med en 2,4 m (8 fod) NEMA 5-15P-stikkonfiguration.

208-230/1/60 og 230/50/1 ismaskiner er ledningstilsluttede fra fabrikken med en 2,4 m (8 fod) uden stik.

SIKRING/AFBRYDER

Der kræves en separat sikring/afbryder til hver ismaskine.

SAMLET STRØMBELASTNINGSEVNE PÅ KREDSLØB

Den samlede strømbeholdningsevne på kredsløb bruges til at vælge ledningsstørrelse til strømforsyningen.

Ledningsstørrelse (eller -mål) afhænger også af placering, anvendte materialer, ledningslængde osv., så det skal bestemmes af en faglært elektriker.

JORDFEJLSAFBRYDER

Jordfejlsafbryder (GFCI/GFI) beskyttelse er et system der afbryder det elektriske kredsløb (åbner det) når der registreres et uventet strømtab formodentligt til jorden. Manitowoc anbefaler ikke at bruge GFCI/GFI-kredsløbsbeskyttelse sammen med vores udstyr. Hvis vedtægter kræver brug af jordfejlsafbryder, skal du følge de lokale vedtægter. Kredsløbet skal være dedikeret, korrekt tilpasset og så skal der være en panel jordfejlsafbryder. Vi fraråder brugen af GFCI/GFI stikkontakter, da de er kendt for flere uregelmæssigheder end panelafbrydere.

ELEKTRISKE SPECIFIKATIONER

Ismaskine	Spændings/fase/cyklus	Luftkølet		Vandkølet	
		Maksimum sikring/ effektafbryder	Samlet amp	Maksimum sikring/ effektafbryder	Samlet amp
U140	115/1/60	15	5,0	–	–
	208-230/1/60	15	2,5	–	–
	230/1/50	15	2,5	–	–
U190	115/1/60	15	6,0	–	–
	208-230/1/60	15	3,0	–	–
	230/1/50	15	2,5	–	–
U240	115/1/60	15	7,0	15	6,0
	208-230/1/60	15	3,5	15	3,0
	230/1/50	15	4,0	15	3,0
U310	115/1/60	15	10,0	15	10,0
	208-230/1/60	15	4,5	15	4,0
	230/1/50	15	4,5	–	–

Vand service/afløb

VANDTILSLUTNING

Lokale vandforhold kan kræve, at vandet skal behandles for at undgå kalkaflejringer, tilstopning af filtre samt for at fjerne klorlugt og -smag.

VANDINDTAGSRØR

Følg disse retningslinjer for installation af vandindtagsrør:

- Slut ikke ismaskinen til en varmtvandsforsyning. Sørg for at alle installerede vandbegrænsere til andre former for udstyr virker. (Kontroller ventilerne på vandhaner, opvaskemaskiner osv.)
- Hvis vandtrykket overstiger det maksimalt anbefalede tryk på (551,5 kPa [80 psig]), så anskaf en vandtryksregulator fra din Manitowoc distributør.
- Installer en afspærringsventil og forskruling både til ismaskinen og kondensatorvanddrørene.
- Vand- og afløbsrør skal isoleres for at undgå kondens.

AFLØBSTILSLUTNINGER

Følg disse retningslinjer ved installation af afløb for at forhindre afløbsvand i at løbe tilbage i ismaskinen og magasinet:

- Afløbsrør skal have et fald på 2,5 cm pr. meter (1,5 tomme fald pr. 5 fod) og må ikke danne vandlåse.
- Gulvafløbet skal være stort nok til bortledning fra alle afløb.
- Afløb fra magasin og vandkølet kondensator skal føres separat. Isolér dem for at forhindre kondens.
- Udluft ismaskinens afløb. Undlad at udluften kondensatorafløb på vandkølede modeller.

ANVENDELSER AF KØLETÅRNE

(Vandkølede modeller)

En installation med køletårn kræver ingen modifikation af ismaskinen. Vandreguleringsventilen på kondensatoren fortsætter med at kontrollere kølemiddelfangstrykket.

Det er nødvendigt at kende mængden af varmeafvisning og trykfald gennem kondensatoren og vandventiler (indgående og udgående) når man anvender et køletårn på en ismaskine.

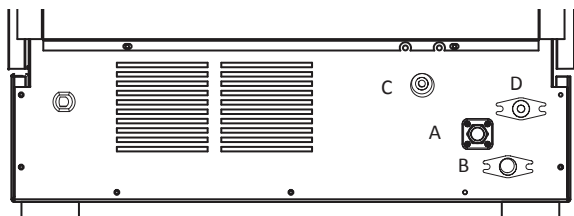
- Vandet, der kommer ind i kondensatoren, må ikke være varmere end 32° C (90° F).
- Kondensatorens vandgennemstrømning må ikke overstige 19 liter (5 gallon) pr. minut.
- Der skal være mulighed for et trykfald på 48 kPa (7 psi) mellem kondensatorens vandindtag og ismaskinens vandudtag.
- Vandet, der kommer fra kondensatoren, må ikke være varmere end 43° C (110° F).

DIMENSIONER/TILSLUTNINGER FOR VANDTILFØRSELS- OG AFLØBSRØR

Placering	Vandtemperatur	Vandtryk	Ismaskinefitting	Rørdimension op til ismaskinefitting
Vandindtag til isproduktion	4° C (40° F) Min. 32° C (90° F) Maks.	137,9 kPa (20 psi) Min. 551,5 kPa (80 psi) Maks.	3/8" indvendigt rørgvind	9,5 mm (3/8") min. indvendig diameter
Vandindtag kondensator	4° C (40° F) Min. 32° C (90° F) Maks.	137,9 kPa (20 psi) Min. 1034,2 kPa (150 psi) Maks.	3/8" indvendigt rørgvind <i>Kun U310</i> 1/2" indvendigt rørgvind	9,5 mm (3/8") min. indvendig diameter <i>Kun U310</i> 12,7 mm (1/2") min. indvendig diameter
Vandafløb kondensator	---	---	1/2" indvendigt rørgvind	12,7 mm (1/2") min. indvendig diameter
Afløb fra magasin	---	---	1/2" indvendigt rørgvind	12,7 mm (1/2") min. indvendig diameter

VAND/AFLØBSTILSLUTNINGER

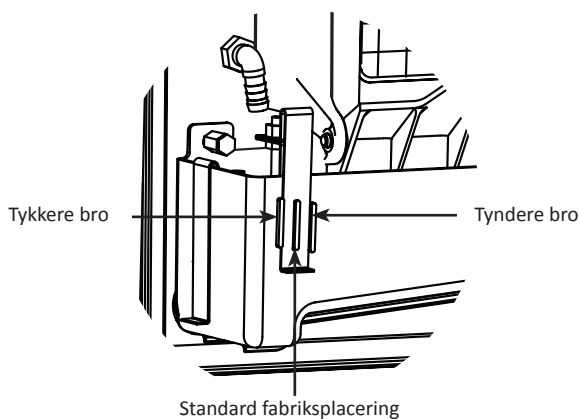
- A. Drikkelig vandindtag
- B. Afløb
- C. Kondensator vandindtag - (kun vandafkølet)
- D. Kondensator vandafløb - (kun vandafkølet)



Justering af istykkelse

Istykkelsen kan tilpasses til tre forskellige niveauer.

1. Træk fremad i bunden på beslaget indtil det er fri af kraven.
2. Skyd beslaget hen over den ønskede krave og giv slip.
 - Den midterste position er den almindelige fabriksindstilling.
 - For at øge brotykkelsen, øges vandniveauet.
 - For at mindske brotykkelsen, sænkes vandniveauet.



Inden start af ismaskinen

Alle Manitowoc ismaskiner er fabriksbetjente og kræver normalt ikke justeringer efter nye installationer.

Start af ismaskinen og udførelse af driftskontroller er ejerens/operatørens ansvar.

De beskrevne justerings- og vedligeholdelsesprocedurer i denne manual er ikke dækket under garantien.

INSTALLATIONSTJEKLISTE

✓	Tjeklistepunkter
	Er ismaskinen blevet installeret på et sted hvor omgivelsestemperaturerne ligger mellem 4° - 43° C (40° - 110° F)?
	Er ismaskinen blevet installeret på et sted hvor den indkommende vandtemperatur ligger mellem 4° - 32° C (40° - 90° F)?
	Er al emballage blevet fjernet?
	Findes der behørig afstand rundt om maskinen til luftcirkulation?
	Står ismaskinen plant?
	Er nogle af de elektriske ledninger i berøring med kølerør og udstyr der kan bevæges?
	Er strømforsyningen blevet testet og kontrolleret med vurderingen på navnepladen?
	Er alle elektriske og vandtilslutninger gennemført?
	Er ismaskinen jordforbundet og polariteten rigtig?
	Findes der et separat afløb til den vandkølede kondensator?
	Findes der et separat ventileret afløb til magasinet?
	Er Tænd/Sluk knappen blevet afprøvet?
	Har ejeren/brugeren udfyldt garantitilmeldingskortet?
	Er ejeren/brugeren blevet informeret vedrørende vedligeholdelse og brugen af Manitowoc rengøringsmiddel og desinfektionsmiddel?
	Er ismaskinen og magasinet blevet desinficeret?

Model	Samlet vægt af is fra en cyklus	
	Minimum - Maksimum	Minimum - Maksimum
U140	513 - 617 g	(0,13 - 1,36 pund)
U190	1.025 - 1.329 g	(2,26 - 2,93 pund)
U240	1.025 - 1.329 g	(2,26 - 2,93 pund)
U310	1.025 - 1.329 g	(2,26 - 2,93 pund)

Afsnit 3

Betjening

Touchpad funktioner

Touchpaden er udstyret med en række trykfølsomme knapper til betjening af ismaskinen og til at informere om driftsstatus.



Tænd/Sluk - Blå = Maskinen er tændt
Sluk = Maskinen er slukket

Forsinket - Blå = Forsinket tilstand er slået Til
Fra = Forsinket tilstand er slået Fra

Rengøring - Gul = Rengøringscyklus er slået Til
Fra = Rengøring er slået Fra
Blinker = Rengøring er pauset

Magasin er fuldt - Blå = Magasin er fuldt
Fra = Magasin er ikke fuldt

Service - Rød = Sikkerhedsgrænse
Fra = Påkræver ikke service

TÆND/SLUK

Tænd/Sluk knappen bruges til at tænde og slukke for ismaskinen. Den blå lampe angiver hvorvidt ismaskinen er i Isproduktion (lampe lyser) eller Fra (lampe slukket).

BEMÆRK: Hvis der findes is på fordamperen (under fryse- eller høstcyklussen) og Tænd/Sluk knappen er trykket ned, så vil den næste cyklus have et tykt lag is. Tryk på Tænd/Sluk knappen og lad isen smelte på fordamperen og start så en ny frysecyklus.

FORSINKET

Hvis du trykker på knappen Forsinket starter en forsinket periode. Ismaskinen vil afslutte frysnings- og høstcyklus og derefter starte den forsinket periode.

- Hvis du trykker på knappen en gang starter en 4 timers forsinket periode.
- Hvis du trykker på knappen to gange starter en 12 timers forsinket periode.
- Hvis du trykker på knappen tre gange starter en 24 timers forsinket periode.
- Hvis du trykker på knappen fire gange annulleres de forsinkede perioder.

BEMÆRK: Forsinket periode bliver annulleret hvis strømmen til ismaskinen bliver afbrudt. Når strømmen tilsluttes igen, vil ismaskinen forblive slukket.

RENGØRING

Når du trykker på knappen Rengøring i 3 sekunder mens maskinen er afbrudt, startes en rengøringscyklus. Efter rengøringscyklussen er gennemført, vil ismaskinen automatisk starte en isproduktionscyklus.

- Ved at trykke på Rengøringsknappen igen indenfor 45 sekunder efter rengøringscyklussen påbegyndes vil afbryde rengøringscyklussen.
- Ved at trykke på Rengøringsknappen under rengøringscyklussen slukkes Tænd/Sluk LED'en og ismaskinen vil stoppe efter Rengøringscyklussen er gennemført.
- Ved at trykke på Rengøringsknappen sættes rengøringscyklussen på pause. Tænd/Sluk og rengøringslampen blinker fra/til for at angive pause tilstand. Ved at trykke på rengøringsknappen igen, fortsættes rengøringscyklussen fra det sted den blev afbrudt.

BEMÆRK: Hvis du åbner isfordamperen i 30 sekunder annulleres rengøringscyklussen.

MAGASIN ER FULDT

Fyldt magasin lampen lyser når magasinet er fuldt eller slukkes hvis magasinet ikke er fuldt.

SERVICE

Service lampen angiver at maskinen kræver vedligeholdelse.

Se venligst afsnit 5 for flere oplysninger hvis denne lampe lyser.

Driftssekvens for isfremstilling

BEMÆRK: Tænd/Sluk knappen skal aktiveres og isfugteren skal lukkes inden ismaskinen vil starte.

Vandudtømningscyklus

Ismaskinen tømmer det resterende vand fra vandkarret ud i afløbet.

Frysecyklus

Forkøling - Kølesystemet afkøler fordampere inden vandet der flyder over fordampere starter. Vandindtagsventilen tændes under forkølingen og forbliver tændt indtil istykkelses-flyderkontakten aktiveres.

Frysning - Vand strømmer hen over fordampere og afkøles efterhånden som frysecyklingen skrider fremad. Når vandtemperaturen når indstillingsværdien, vil vandpumpen blive afbrudt i 25 sek. og derefter genstarte. Vand strømmer hen over fordampere og begynder at fryse og der opbygges is på fordampere. Efter der er dannet et islag, signalerer høstflyderkontakten til kontroltavlen at en høstcyklus skal påbegyndes.

Høstcyklus

Tilbageværende vand tømmes ud i afløbet, mens kølegas opvarmer fordampere. Når fordampere varmes op, glider pladen med isterninger af fordampere og ned i magasinet. Hvis alle isterninger falder fri af isfugteren, starter ismaskinen en ny frysecyklus.

Fuld magasin cyklus

Hvis isfugteren holdes åben af isterninger, afbrydes ismaskinen. Når isfugteren lukkes, starter ismaskinen en ny cyklus ved vandudtømning.

Styrekorttimere

Styrekortet har følgende ikke-justerbare timere:

- Ismaskinen er låst i frysecyklingen i 6 minutter, inden en ny høstcyklus kan påbegyndes.
- Den maksimale frysetid er 45 minutter, hvorefter styrekortet automatisk starter en høstsekvens.
- Den maksimale høsttid er 7 minutter. Når høstcyklingen er gennemført vil kontroltavlen automatisk starte en frysesevens.
- Hvis fordampere ikke åbnes og lukkes inden for den 7 minutter lange høstcyklus, vil ismaskinen påbegynde en optøningscyklus der varer 170 sekunder. Hvis fordampere ikke åbnes og lukkes inden for den 170 sekunder lange optøningscyklus, startes endnu en optøningscyklus. Kontroltavlen starter automatisk en frysecyklus, når optøningscyklusserne er gennemført.

SIKKERHEDSGRÆNSER

Sikkerhedsgrænser lagres og indikeres af styrekortet. Det krævede antal cyklusser for at stoppe ismaskinen er forskelligt for hver sikkerhedsgrænse.

Sikkerhedsgrænser kan nulstilles ved at trykke på Tænd/Sluk knappen og starte en ny isproduktionscyklus.

En sikkerhedsgrænse indikeres med en servicelampe på touchpaden. Se afsnit 5, hvis der indikeres en sikkerhedsgrænse.

- Sikkerhedsgrænse 1 - Hvis frysetiden når op på 45 minutter, starter kontroltavlen automatisk en høstcyklus. Efter 6 fortløbende frysecyklusser på 45 minutter, stopper ismaskinen.
- Sikkerhedsgrænse 2 - Hvis høstcyklustiden når op på 3,5 minutter, strømføder kontroltavlen automatisk vandpumpen og forlænger høstcyklingen med yderligere 3,5 minutter (7 minutter i alt). Hvis fordampere ikke åbnes og lukkes inden for den 7 minutter lange høstcyklus, vil ismaskinen påbegynde en optøningscyklus der varer 170 sekunder. Hvis fordampere ikke åbnes og lukkes inden for den 170 sekunder lange optøningscyklus, startes endnu en optøningscyklus. Kontroltavlen starter automatisk en frysecyklus, når optøningscyklusserne er gennemført. Hvis der opstår 3 fortløbende høst- og optøningscyklusser på 7 minutter, stopper ismaskinen.
- Sikkerhedsgrænse 3 - Hvis frysetiden når 4 minutter og der ikke registreres noget vand, vil ismaskinen stoppe og en 30 minutters forsinket periode påbegyndes. Ismaskinen vil automatisk starte igen i slutningen af den 30 minutters forsinket periode. Efter 100 mislykkede forsøg i træk stopper ismaskinen.

Afsnit 4

Vedligeholdelse

Indvendig rengøring og desinfektion

GENERELT

Rengør og desinficér ismaskinen hver sjette måned af hensyn til effektiv drift. Kontakt en kvalificeret servicevirksomhed for at teste vandkvaliteten og anbefale passende vandbehandling, hvis ismaskinen kræver hyppigere rengøring og desinfektion.

Ismaskine skal skilles ad for at blive rengjort og desinficeret.

Forsigtig

Brug kun Manitowoc godkendte ismaskine rengørings- og desinfektionsmidler. Brugen af et andet rengøringsmiddel eller desinfektionsmiddel kunne resultere i personskade og/eller forårsage skader på ismaskinen, hvilket skader ikke dækkes af garantien. Undlad at benytte rengørings- eller desinfektionsmiddel mængder der overstiger de angivne mængder i denne manual. Du må ikke bruge disse opløsninger på en måde, der ikke er i overensstemmelse med deres mærkning. Læs og forstå alle trykte mærkater på flaskerne inden brug.

Rengørings- og desinfektionsprocedurer

Rengøringsmidlet til ismaskinen bruges til at fjerne aflejret kalk og mineraler. Desinfektionsmidlet til ismaskinen desinficerer og fjerner alger og slim.

Kontrolbetjening

Ved at trykke på rengøringsknappen og holde den nede i 3 sekunder startes rengøringscyklussen. Rengørings og Tænd/Sluk lampene tændes for at angive at rengøringscyklussen er startet og at ismaskinen automatisk vil starte så snart rengøringscyklussen er færdig.

- Indstilling af ismaskinen til at stoppe efter rengøringscyklussen: Tryk på Tænd/Sluk knappen. Tænd/Sluk lampen slukkes, hvilket angiver at ismaskinen vil stoppe efter endt rengøringscyklus.
- Sæt rengøringscyklussen på pause: Tryk på rengøringsknappen. Rengøringslampen blinker for at angive at rengøringscyklussen er sat på pause. Hvis du trykker på rengøringsknappen igen, genstartes rengøringscyklussen.

BEMÆRK: Hvis isfugteren er åben i 2 sekunder, vil rengøringscyklussen pause. Hvis isfugteren er åben i 30 sekunder, vil rengøringscyklussen blive annulleret.

Trin 1 Tryk på Tænd/Sluk knappen efter der falder is fra fordampere i slutningen af høstcyklussen. Eller indstil kontakten på Tænd/Sluk knappen og lad isen smelte på fordampere.

Trin 2 Fjern al is fra magasinet.

Trin 3 For at starte en rengøringscyklus, trykkes på rengøringsknappen. Der vil løbe vand gennem afløbsventilen og ned i afløbet. Vent indtil vandbeholderen fyldes op igen og tilsæt derefter en passende mængde rengøringsmiddel til vandbeholderen.

Model	Mængde rengøringsmiddel
U0140	60 ml (2 oz)
U0190	150 ml (5 oz)
U0240	150 ml (5 oz)
U0310	150 ml (5 oz)

Vent indtil rengøringscyklussen er færdig (ca. 22 minutter) og tryk så på Tænd/Sluk knappen og afbryd strøm- og vandforsyning til ismaskinen.

Trin 4 Afmonter dele for rengøring.

Der henvises til korrekt afmontering af dele for din ismaskine. Fortsæt med trin 5, når delene er afmonteret.

Trin 5 Lav en blanding af rengøringsmiddel og varmt vand. Afhængigt af mængden af aflejrede mineraler, kan det være nødvendigt med en større mængde rengøringsmiddel. Brug blandingsforholdet i tabellen herunder for at få tilstrækkeligt med opløsning til at rengøre alle dele grundigt.

Opløsningstype	Vand	Blandet med
Rengøringsmiddel	4 liter (1 gal)	500 ml (16 oz) rengøringsmiddel

⚠ Forsigtig

Du må ikke nedsænke elektriske forbindelser eller motorer i vand, rengøringsmiddel eller desinfektionsmidler.

Brug halvdelen af rengøringsmidlet og vandopløsningen til rengøring af alle delene. Rengøringsmidlet skummer op, når det kommer i kontakt med aflejringer af kalk og mineraler. Når det holder op med at skumme op, skal du bruge en børste med bløde hår, en svamp eller en klud (ikke en stålborste) til omhyggelig rengøring af delene. Læg delene i blød i 5 minutter (15 - 20 minutter for dele med mange aflejringer). Skyl alle dele i rent vand.

Trin 6 Mens delene ligger i blød, bruges halvdelen af opløsningen af rengøringsmiddel og vand til at rengøre alle fødevarerzonens overflader på ismaskinen og magasinet. Brug en nylonbørste eller en klud til grundig rengøring af følgende områder i ismaskinen:

- Fordamperens plastikdele, inklusiv top, bund og sider
- Bunden af magasinet, sider og toppen

Skyl alle områder grundigt med rent vand.

Trin 7 Lav en blanding af desinfektionsmiddel og varmt vand.

Opløsningstype	Vand	Blandet med
Desinfektionsmiddel	12 l (3 gal)	60 ml (2 oz) desinfektionsmiddel

Brug halvdelen af desinfektions- og vandopløsningen til at desinficere alle afmonterede dele. Brug en sprayflaske til at påføre rigeligt med opløsning på alle de afmonterede deles overflader, eller læg de afmonterede dele i blød i opløsningen af vand og desinfektionsmiddel. Skyl ikke delene efter desinfektion.

Trin 8 Brug halvdelen af opløsningen med desinfektionsmiddel og vand til at desinficere alle fødevarerzonens overflader på ismaskinen og magasinet. Brug en sprayflaske til at påføre rigeligt med opløsning. Ved desinfektion skal der udvises særlig opmærksomhed i følgende områder:

- Fordamperens plastikdele, inklusiv top, bund og sider
- Bunden af magasinet, sider og toppen

Skyl ikke de desinficerede områder.

Trin 9 Påfør lidt smørelse (madolie) på alle O-ringe, udskift derefter alle de afmonterede komponenter. Vent 10 minutter og tilsæt så igen strøm og vand til ismaskinen.

Trin 10 Tryk på rengøringsknappen. Der vil løbe vand gennem afløbsventilen og ned i afløbet. Vent indtil vandbeholderen fyldes op igen og tilsæt derefter en passende mængde desinfektionsmiddel til vandbeholderen.

Model	Mængde desinfektionsmiddel
U0140	30 ml (1 oz)
U0190	60 ml (2 oz)
U0240	60 ml (2 oz)
U0310	60 ml (2 oz)

Vent indtil desinfektionscyklussen er færdig (ca. 22 minutter) og tryk derefter på isproduktionsknappen for at starte isproduktionen.

AFMONTÉR DELE FOR RENGØRING

A. Afmonter istykkelses- og høstflyderkontakten.

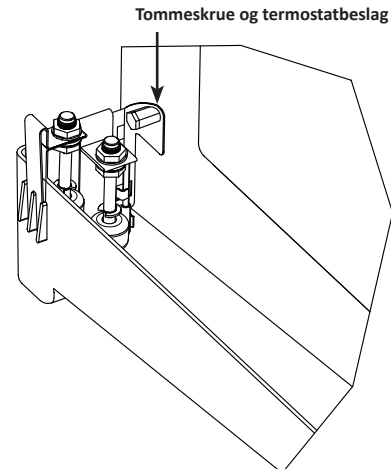
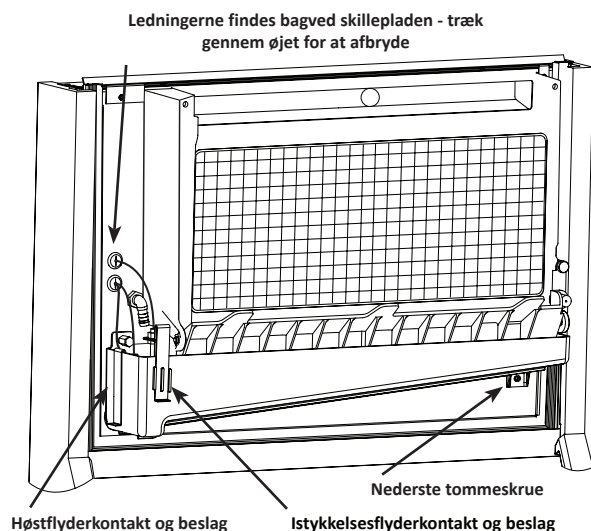
Træk bunden af beslaget fremad indtil det er fri af kraven og skyd derefter beslaget opad for at fjerne beslaget og svømmeafbryderen som en samling.

BEMÆRK: På dette tidspunkt er det nemt at rengøre komponenten. Hvis du ønsker fuldstændig at fjerne kontakten, bedes du følge ledningerne til skillepladens øje (udgangspunkt) på bagvæggen. Træk ledningen igennem skillepladens øje og træk ledningerne ud af stikforbindelsen.

Vigtigt

Omvendt monteringsplacering af istykkelse og høstflyderkontakter vil medføre en sikkerhedsgrænse 2 fejl.

- Istykkelsens flyderkontakt skal monteres på fronten af vandkarret og den elektriske forbindelse skal være på den øverste skilleplades øje.
- Høstflyderkontakten skal monteres på siden af vandkarret og den elektriske forbindelse skal være på den nederste skilleplades øje.
- Ledningsforbindelserne til hver flyderkontakt er forskellige og tillader ikke forkert elektrisk skillepladetilslutning.



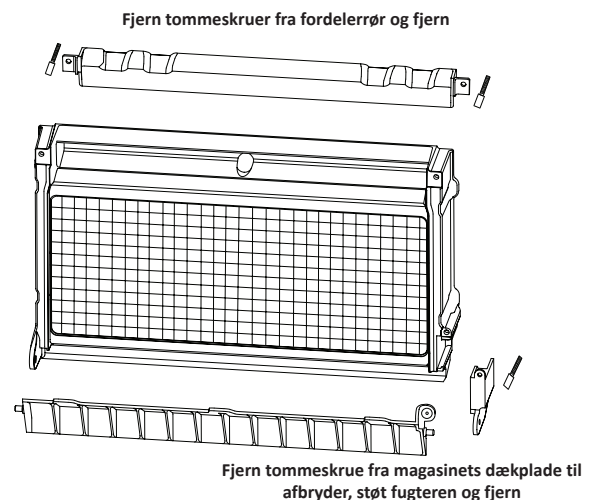
B. Fjern vandkarrets termostat og vandkarret.

- Samtidig med at du understøtter vandkarret udtages den øverste tommeskru og løft termostaten.
- Fortsæt med at understøtte vandkarret og fjern tommeskruen fra undersiden af vandkarret.
- Afmonter vandbeholderen fra magasinarealet.

BEMÆRK: På dette tidspunkt er det nemt at rengøre termostaten. Hvis du ønsker fuldstændig at fjerne kontakten, bedes du følge ledningerne til skillepladens øje (udgangspunkt) på bagvæggen. Træk ledningen igennem skillepladens øje og træk ledningerne ud af stikforbindelsen.

C. Fjern isfugteren og vandfordelerrøret.

- Udtag tommeskruen fra magasinets dækplade til afbryder.
- Understøt isfugteren og træk derefter magasinets dækplade til afbryder og isfugter for at udtage.
- Udtag tommeskruer fra vandfordelerrøret og fjern dem derefter.



FOREBYGGENDE VEDLIGEHOLDELSERENGØRING

Denne rengøringsprocedure kan udføres mellem de halvårslige rengørings- og desinfektionscyklusser. Denne procedure kræver ikke fjernelse af is fra magasinet.

Trin 1 Tryk på Tænd/Sluk knappen efter der falder is fra fordamperen i slutningen af høstcyklusen. Eller indstil kontakten på Tænd/Sluk knappen og lad isen smelte på fordamperen.

Forsigtig

Brug aldrig redskaber for at brække isen af fordamperen. Det kan medføre beskadigelse.

Trin 2 For at starte en rengøringscyklus, trykkes på rengøringsknappen. Der vil løbe vand gennem afløbsventilen og ned i afløbet. Vent indtil vandbeholderen fyldes op igen og tilsæt derefter en passende mængde rengøringsmiddel til vandbeholderen.

Model	Mængde rengøringsmiddel
U0140	60 ml (2 oz)
U0190	150 ml (5 oz)
U0240	150 ml (5 oz)
U0310	150 ml (5 oz)

Vent indtil rengøringscyklusen er færdig (ca. 22 minutter) og tryk derefter på Tænd/Sluk knappen.

ISMASKINE INSPEKTION

Kontroller alle vandtilslutninger og slanger for utætheder. Sørg også for at kølevæskeslangen ikke er i kontakt med eller gnubber mod andre slanger, paneler osv.

Undlad at anbringe noget (kasser, osv.) foran ismaskinen. Der skal være tilstrækkeligt med luftgennemstrømning rundt om ismaskinen for at maksimere isproduktionen og sikre lang funktionstid.

UDVENDIG RENGØRING

Rengør området omkring ismaskinen efter behov for at sikre renlighed og effektiv drift.

Aftør støv og snavs på ydersiden af ismaskinen med vand og mild sæbe. Tør efter med en ren, blød klud.

Rengør evt. spildt is eller vand efterhånden som det forekommer.

RENGØRING AF KONDENSATOREN

Snavs i kondensatoren begrænser luftgennemstrømningen, og resulterer i meget høje driftstemperaturer. Dette reducerer isproduktionen og forkorter enhedens levetid.

- Rengør kondensatoren mindst hver sjette måned.
- Lys med en lommelygte gennem kondensatoren for at kontrollere, om der er snavs mellem lamellerne.
- Brug trykluft indefra og ud (modsat luftstrømmens retning).
- Ring efter en servicetekniker, hvis der sidder snavs tilbage.

Afmontering for service/vinterklargøring

Trin 1 Rengør og desinficér ismaskinen.

Trin 2 Tryk på Tænd/sluk knappen og afbryd ismaskinen.

Trin 3 Sluk for vandtilførslen, afbryd og dræn den indkommende ismaskine vandslange på bagsiden af ismaskinen og tøm vandkarret.

Trin 4 Tilslut strøm til ismaskinen, vent et minut på at vandindtagsventilen skal åbne sig og blæs trykluft ind i både de indkommende vand- og dræningsåbninger på bagsiden af ismaskinen for at fjerne alt vand.

Trin 5 Tryk på Tænd/sluk knappen og afbryd strømmen på kredsløbsafbryderen eller den elektriske serviceafbryder.

Trin 6 Fyld sprayflasken med desinfektionsmiddel og sprøjt alle indvendige fødevareoverflader. Undlad at skylle og tillad lufttørring.

Trin 7 Udskift alle paneler.

Afsnit 5 Fejlfinding

Tjekliste

Følg tjeklisten herunder, inden du anmoder om service, hvis der opstår et problem under ismaskinens drift. Rutinemæssige justeringer og vedligeholdelsesprocedurer er ikke dækket af garantien.

Problem	Mulig årsag	Handling
Ismaskinen kører ikke.	Der er ingen strøm til ismaskinen.	Udskift sikringen/tilbagestil effektafbryderen/tænd på hovedafbryderen sæt ledningen i en stikkontakt.
	Ismaskinen skal tændes.	Tryk på tænd/sluk-knappen for at starte isproduktion.
	Fugteren er i åben position (ned).	Fugteren skal være i lodret position og skal kunne svinge frit.
Ismaskinen standser og kan genstartes ved at dreje ismaskinen hen på OFF og derefter på ON.	Sikkerhedsgrænsefunktionen stopper ismaskinen.	Der henvises til "Sikkerhedsgrænsefunktion" på næste side.
Istykkelsen er tyk.	Vandstanden i vandkarret er for højt.	Tilpas istykkelsens flyder.
	Tænd/sluk knappen blev tændt/slukket under frysecyklussen og der forblev is på fordampere.	Lad isen tø og frigør fordampere og genstart derefter.
	Isfordampere blev åbnet og lukket i høstcyklussen inden isen blev frigjort.	Lad isen tø og frigør fordampere og genstart derefter.
	Lange høstcykluser med gentagne sikkerhedsgrænseindikationer.	Ring efter service.
Ismaskinen slipper ikke isen, eller det tager lang tid at høste isen.	Ismaskinen er snavset.	Rengør og desinficér ismaskinen.
	Ismaskinen er ikke i vater.	Stil ismaskinen i vater.
	For lav lufttemperatur omkring ismaskinen (luftkølede modeller).	Lufttemperaturen skal være mindst 4° C (40° F).
	Vandreguleringsventilen er utæt i høstindstilling (vandkølede modeller).	Udskift den vandregulerende ventil.
Ismaskinen skifter ikke til høstcyklus.	Den fastindstillede frysetid på seks minutter er endnu ikke udløbet.	Vent på, at den fastindstillede frysetid udløber.
	Høstflyderkontakten er snavset.	Rengør og desinficér ismaskinen.
	Høstflyderkontaktledningen er afbrudt.	Forbind ledningen.
	Høstflyderkontakten skal justeres.	Juster høstflyderkontakten.
	Ujævn isfyldning (tynd i toppen af fordampere).	Se afsnittet "Hule eller ufuldstændige isterninger" nedenfor.
Dårlig iskvalitet (blød eller uklart).	Dårlig indgående vandkvalitet.	Kontakt en kvalificeret servicevirksomhed, der kan teste kvaliteten på det indgående vand og anbefale et egnet filter.
	Dårlig vandfiltrering.	Udskift filteret.
	Ismaskinen er snavset.	Rengør og desinficér ismaskinen.
	Vandblødgøring fungerer ikke korrekt (hvis relevant).	Reparér vandblødgøringsenheden.
Ismaskinen producerer hule eller ufuldstændige isterninger, eller isfyldningens mønster på fordampere er ufuldstændigt.	Istykkelseskontakten skal justeres.	Justér istykkelseskontakten.
	Vandstanden i vandkarret er for højt eller for lavt.	Kontroller vandniveauet.
	Dårlig vandfiltrering.	Udskift filteret.
	Varmt indgående vand.	Slut ismaskinen til en koldtandsforsyning.
	Ukorrekt indgående vandtryk.	Vandtrykket skal være mellem 137,9 - 551,5 kPa (20 - 80 psi)
	Ismaskinen er ikke i vater.	Stil ismaskinen i vater.

Problem	Mulig årsag	Handling
Lille iskapacitet.	Kondensatoren er snavset.	Rengør kondensatoren.
	For høj lufttemperatur omkring ismaskinen (luftkølede modeller).	Lufttemperaturen må ikke overstige 43° C (110° F).
	Utilstrækkelig afstand rundt om ismaskinen.	Sørg for passende afstand.
	Genstande der er stablet op rundt om maskinen blokerer luftstrømmen til kondensatoren (luftkølede modeller)	Fjern forhindringer der blokerer for luftstrømmen.
	Varmt indgående vand.	Slut ismaskinen til en koldtandsforsyning.
	Ukorrekt indgående vandtryk. Vandtrykket er for lavt eller vandfilteret er begrænset.	Vandtrykket skal være mellem 137,9 - 551,5 kPa (20 - 80 psi). Se venligst afsnit 2 for kravene til rørarbejde. Udskift vandfilter.

Sikkerhedsgrænsefunktion

Foruden den standard sikkerhedskontrol, som f.eks. højtryksafbryder, har din Manitowoc ismaskine indbyggede sikkerhedsgrænser, som vil stoppe ismaskinen, hvis der opstår tilstande, der kan forårsage alvorlige komponentfejl.

Genstart ismaskinen med følgende fremgangsmåde, inden du anmoder om service:

1. Tryk på Tænd/sluk knappen og afbryd ismaskinen og tryk derefter på Tænd/sluk knappen en gang til for at starte ismaskinen.
 - A. Hvis sikkerhedsgrænsefunktionen har stoppet ismaskinen, genstarter den efter en kort forsinkelse. Fortsæt til trin 2.
 - B. Se "Ismaskinen kører ikke" på den foregående side, hvis ismaskinen ikke genstarter.
2. Lad ismaskinen køre for at finde ud af, om tilstanden opstår igen.
 - A. Hvis ismaskinen stopper igen, er tilstanden opstået igen. Ring efter service.
 - B. Hvis ismaskinen fortsætter med at køre, har fejlen rettet sig selv. Lad maskinen fortsætte med at køre.



MANITOWOC ICE
2110 SOUTH 26TH STREET
MANITOWOC, WI 54220

1-800-545-5720
WWW.MANITOWOCICE.COM